

年产 3600 万光伏线束生产线技改  
项目竣工环境保护验收监测表

建设单位：宁波昊森线缆科技有限公司

编制单位：宁波昊森线缆科技有限公司

2022 年 12 月

建设单位法人代表：\_\_\_\_\_（签字）

编制单位法人代表：\_\_\_\_\_（签字）

项 目 负 责 人：

报 告 编 写 人：

建设单位：宁波昊森线缆科技有限公司（盖章）

电话：15958260007

传真： /

邮编：315300

地址：宁波杭州湾新区滨海四路 221 号

编制单位：宁波昊森线缆科技有限公司（盖章）

电话：15958260007

传真： /

邮编：315300

地址：宁波杭州湾新区滨海四路 221 号

# 目 录

表 1 项目总体情况及验收监测依据与标准.....	1
表 2 工程建设内容及主要工艺流程.....	6
2.1 工程建设内容.....	6
2.2 工艺流程.....	12
表 3 主要污染源、污染物处理及排放.....	14
3.1 主要污染源.....	14
3.2 污染物处理及排放.....	14
表 4 环境影响报告表主要结论及审批部门审批决定.....	15
表 5 验收监测质量保证和质量控制.....	21
5.1 监测分析方法.....	21
5.2 监测仪器.....	21
5.3 监测人员能力.....	21
5.4 实验室认可认证.....	21
表 6 验收监测内容.....	22
6.1 监测因子及频次.....	22
6.2 监测布点.....	22
表 7 验收监测结果.....	24
7.1 验收监测期间生产工况记录.....	24
7.2 验收监测结果.....	24
7.3 剂量监测和估算结果.....	26
表 8 验收监测结论.....	28
8.1 安全防护、环境保护“三同时”制度执行情况.....	28
8.2 污染物排放监测结果.....	28
8.3 工程建设对环境的影响.....	28
8.4 辐射安全防护、环境保护管理.....	28
附件 1：环境影响报告表审批意见	
附件 2：现有加速器验收批文	

附件 3：环评单位变更材料

附件 4：辐射安全许可证

附件 5：辐射安全管理制度

附件 6：个人剂量监测报告

附件 7：体检报告

附件 8：辐射工作人员培训合格证书

附件 9：监测报告

附件 10：建设项目工程竣工环境保护“三同时”验收登记表

表 1 项目总体情况及验收监测依据与标准

建设项目名称	年产 3600 万光伏线束生产线技改项目				
建设单位名称	宁波昊森线缆科技有限公司				
建设项目主管部门	/				
建设项目性质	扩建				
主要产品名称 设计生产能力	甬环建表[2022]15 号批复：扩建 2 台工业电子加速器。				
主要产品名称 实际生产能力	本次验收：1 台工业电子加速器。				
联系人	施迎春	联系电话	15958260007		
环评批复时间	2022 年 06 月	开工建设时间	2022 年 06 月		
调试时间	2022 年 11 月	验收现场 监测时间	2022 年 12 月		
环评报告表 审批部门	宁波市生态环境局	环评报告表 编制单位	杭州环科环保 咨询有限公司		
环保设施 设计单位	/	环保设施 施工单位	宁波昊森线缆 科技有限公司		
投资总概算	760 万	环保投资总概算	80 万	比例	10.53%
实际总投资	760 万	实际环保投资	80 万	比例	10.53%
验收监测依据	<p>(1) 《中华人民共和国放射性污染防治法》，中华人民共和国主席令第 81 号（2017 年 11 月 5 日第三次修正并施行）；</p> <p>(2) 《建设项目环境保护管理条例》，国务院令第 253 号，1998 年 11 月 29 日；国务院令第 682 号，2017 年 6 月 21 日修正，2017 年 10 月 1 日实施；</p> <p>(3) 《放射性同位素与射线装置安全和防护条例》，国务院令第 449 号，2005 年 12 月 1 日；国务院令第 709 号，2019 年 3 月 2 日修订，2019 年 3 月 18 日发布并实施；</p>				

续表 1 项目总体情况及验收监测依据与标准

<p>验收监测依据</p>	<p>(4) 《放射性同位素与射线装置安全许可管理办法》(2008 修正版), 国家环境保护部令第 3 号, 2008 年 12 月 6 日; 环境保护部令第 47 号, 2017 年 12 月 20 日修改并实施; 生态环境部令第 7 号, 2019 年 8 月 22 日修改并实施;</p> <p>(5) 《放射性同位素与射线装置安全和防护管理办法》, 环境保护部令第 18 号, 2011 年 5 月 1 日;</p> <p>(6) 《关于建立放射性同位素与射线装置辐射事故分级处理和报告制度的通知》(环发[2006]145 号), 国家环境保护总局, 2006 年 9 月 26 日;</p> <p>(7) 关于发布《建设项目竣工环境保护验收暂行办法》, 国环规环评[2017]4 号, 中华人民共和国环境保护部, 2017 年 11 月 20 日;</p> <p>(8) 《建设项目环境影响评价分类管理名录》(2021 年版), 中华人民共和国生态环境部第 16 号令, 2020 年 11 月 30 日公布, 2021 年 1 月 1 日起施行;</p> <p>(9) 《浙江省建设项目环境保护管理办法(2021 年修正)》, 浙江省人民政府令第 388 号, 2021 年 2 月 1 日起施行;</p> <p>(10) 《浙江省辐射环境管理办法(2021 年修正)》, 浙江省人民政府令第 388 号, 2021 年 2 月 1 日起施行;</p> <p>(11) 《浙江省环保局建设项目环境保护“三同时”管理办法》(浙环发[2007]12 号文), 浙江省环境保护局, 2007 年;</p> <p>(12) 《环境 <math>\gamma</math> 辐射剂量率测量技术规范》(HJ 1157-2021);</p> <p>(13) 《辐射环境监测技术规范》HJ 61-2021;</p> <p>(14) 《年产 3600 万光伏线束生产线技改项目环境影响报告表》, 杭州环科环保咨询有限公司, 2022 年 06 月;</p>
---------------	---

续表 1 项目总体情况及验收监测依据与标准

<p>验收监测依据</p>	<p>(15) 《关于宁波昊森线缆科技有限公司年产 3600 万光伏线束生产线技改项目环境影响报告表的批复》(甬环建表[2022]15 号), 宁波市生态环境局, 2022 年 06 月 27 日。</p>
<p>验收监测评价标准、 标号、级别、限值</p>	<p><b>(1) 《电离辐射防护与辐射源安全基本标准》(GB18871-2002)</b></p> <p>本标准适用于实践和干预中人员所受电离辐射照射的防护和实践中源的安全。</p> <p><b>B1 剂量限值 (标准的附录 B)</b></p> <p><b>B1.1 职业照射</b></p> <p><b>B1.1.1 剂量限值</b></p> <p><b>B1.1.1.1 应对任何工作人员的照射水平进行控制, 使之不超过下述限值:</b></p> <p>a) 由审管部门决定的连续 5 年的年平均有效剂量 (但不可作任何追溯性平均), 20mSv。</p> <p><b>B1.2 公众照射</b></p> <p><b>B1.2.1 剂量限值</b></p> <p>实践使公众中有关关键人群组的成员所受到的平均剂量估计值不应超过下述限值:</p> <p>a) 年有效剂量, 1mSv;</p> <p><b>(2) 《粒子加速器辐射防护标准》(GB5172-1985)</b></p> <p>本标准适用于加速粒子的单核能量低于 100MeV 的粒子加速器(不包括医疗用加速器和象密封型中子管之类的可移动加速器) 设施。</p> <p>2.8 从事加速器工作的全体放射性工作人员, 年人均剂量当量应低于 5mSv。</p> <p>2.10 对关键居民组中的个人造成的有效剂量当量应低于每年 0.1mSv。</p>

续表 1 项目总体情况及验收监测依据与标准

<p>验收监测评价标准、 标号、级别、限值</p>	<p>3.2 辐射屏蔽</p> <p>3.2.1 加速器的屏蔽体厚度必须根据加速粒子的种类、能量和束流强度以及靶材料等综合考虑；按其可能的最大辐射输出进行设计。</p> <p>3.2.2 加速器的屏蔽体厚度还应根据相邻区域的类型及其人口数确定，使其群体的集体剂量当量保持在可以合理做到的尽可能低的水平。并必须保证个人所接受的剂量当量不得超过相应的剂量当量限值。</p> <p>3.3 辐射安全系统</p> <p>3.3.1 决定加速器产生辐射的主要控制系统应该用开关钥匙控制。</p> <p>3.3.2 加速器厅、靶厅的门均需安装联锁装置，只有门关闭后才能产生辐射。</p> <p>3.3.3 在加速器厅、靶厅内人员容易到达的地点，应安装紧急停机或紧急断束开关，并且这种开关应当有醒目的标志。</p> <p>3.3.4 在加速器厅、靶厅内人员容易肯定的地方须安装闪光式或旋转式红色警告灯及音响警告装置；在通往辐射区的走廊，出入口和控制台上须安装工作状态指示灯。</p> <p>3.3.5 在高辐射区和辐射区，应该安装遥控辐射监测系统。该系统的数字显示装置应安装在控制台上或监测位置。当辐射超过预定水平时，该系统的音响或灯光警告装置应当发出警告信号。</p> <p>3.3.6 每台加速器必须根据其特点配备其他辐射监测装置，如个人剂量计，可携式监测仪。气体监测仪等。</p> <p>3.3.7 辐射安全系统的部件质量要好，安装必须紧实可靠。系统的组件应耐辐射损伤。</p> <p>3.4 通风系统</p> <p>3.4.1 为排放有毒气体（如臭氧）和气载放射性物质，加速器设施内必须设有通风装置。</p> <p>3.4.2 通风系统的排风速率应根据可能产生的有害气体</p>
-------------------------------	--

续表 1 项目总体情况及验收监测依据与标准

<p>验收监测评价标准、 标号、级别、限值</p>	<p>的数量和工作需要而定。通风系统的进气口应避免受到排出气体的污染。</p> <p>3.4.3 通风管道通过屏蔽体时，必须采取措施，保证不得明显地减弱屏蔽体的屏蔽效果。</p> <p><b>(3) 辐射剂量管理限值</b></p> <p>综合考虑《电离辐射防护与辐射源安全基本标准》（GB 18871-2002）、《粒子加速器辐射防护规定》（GB 5172-1985），确定本项目的管理目标为：职业人员年有效剂量不超过 5mSv，公众年有效剂量不超过 0.1mSv。</p> <p><b>(4) 《γ射线和电子束辐照装置防护检测规范》（GBZ 141-2002）</b></p> <p>5.1.4 II、IV类 γ射线辐照装置和 II类电子束辐照装置辐照室外的辐射水平检测</p> <p>5.1.4.1 空气比释动能率的测量位置如下：距辐照室各屏蔽墙和出入口外 30cm 处。</p> <p>5.1.4.2 运行中的定期测量应选定固定的检测点，它们必须包括：贮源水井表面、辐照室各入口、出口，穿过辐照室的通风、管线外口，各屏蔽墙和屏蔽墙顶外，操作室及与辐照室直接相邻的各房间等。</p> <p>5.1.4.3 测量结果应符合 GB 17279 第 5 条（即“对监督区，在距屏蔽体的可达界面 30cm，由穿透辐射所产生的平均剂量率应不大于 <math>2.5 \times 10^{-3} \text{mSv/h}</math>”）。</p> <p><b>(5) 《辐射加工用电子加速器工程通用规范》（GB/T 25306-2010）</b></p> <p>C.3 有害气体职业接触限值</p> <p>按照 GBZ 2.1-2007，有害气体职业接触限值如下</p> <p>a) 臭氧，最高容许浓度：<math>0.3 \text{mg/m}^3</math></p> <p>注：此项限值主要在辐射室，在辐射室，由于射线导致空气电离主要产生臭氧和二氧化氮这两种有害气体。</p>
-------------------------------	--

表 2 工程建设内容及主要工艺流程

## 2.1 工程建设内容

宁波昊森线缆科技有限公司（以下简称“昊森”）成立于 2017 年 02 月，注册地位于宁波杭州湾新区滨海四路 221 号，企业目前主要负责辐照生产工艺段加工，生产经营模式以收取代加工费的方式运作。昊森东临慈能光伏科技有限公司，南靠句章江，西临雁归河，北临滨海四路，是一家主要专业从事电缆线缆辐照加工的企业。宁波人和新能源科技有限公司于 2019 年 7 月 31 日将加速器环评变更到宁波昊森线缆科技有限公司，变更只涉及公司名称的改变，项目生产、经营地址、生产工艺、生产规模、设备和操作人员均不变，变更说明详见附件。

公司前期在厂区内建有六座工业辐照加速器机房，配备了型号为 DD-2.5MeV 型的电子加速器两台（已验收，见附件：甬环辐验[2015]11 号），配备了 DD-1.5MeV 和 DD-3.0MeV 的电子加速器各一台（已验收，见附件：甬环辐验[2017]16 号）。配备了型号为 DD-2.0MeV 型的电子加速器两台（已自主验收，见附件）。

由于发展需要，公司现拟在厂区内扩建两座工业电子加速器机房，D 厂房内拟新增 1 台 DD1.5 型工业电子加速器（本次验收设备），C 厂房内拟新增 1 台 DD2.0 型工业电子加速器（暂未配备），用于对新增光伏线束产品进行辐射交联改性，实现年产 3600 万光伏线束的目标。

根据国家有关建设项目辐射环境管理规定，公司于 2022 年 06 月委托杭州环科环保咨询有限公司对本项目进行了辐射环境影响评价。2022 年 06 月 27 日，宁波市生态环境局对本项目辐射环境影响报告表进行了批复（甬环建表[2022]15 号）。2022 年 11 月 11 日，公司重新申领了浙江省生态环境厅颁发的《辐射安全许可证》（浙环辐证 [B0077]）。

根据《建设项目环境保护管理条例》的规定，建设项目竣工后，建设单位应当按照国务院环境保护行政主管部门规定的标准和程序，对配套建设的环境保护设施进行验收，编制验收报告。建设单位需自行组织验收。



续表 2 工程建设内容及主要工艺流程



图 2-2 公司厂区总平面布置及周围环境示意

续表 2 工程建设内容及主要工艺流程

2.1.2 项目内容及规模

环评及验收规模见表 2.1。

表 2.1 环评及验收时射线装置参数一览表

环评时装置技术参数						验收时装置技术参数					
设备名称 型号	电子束 最大能 量 MeV	最大束流 强度 mA	数量	类别	使用 场所	设备名称 型号	电子束最 大能量 MeV	最大束流 强度 mA	数量	类别	使用 场所
DD1.5 型工业电子 加速器	1.5	60	1	II类	D 厂房 7 号机房	DDLH1.5/60 型工业电子 加速器	1.5	60	1	II类	D 厂房 7 号机房

通过表 2.1 可知，本项目验收时设备型号与主要参数与环评一致。

续表 2 工程建设内容及主要工艺流程

### 2.1.3 辐射设备结构

本项目加速器机房设计图见图 2-3，根据设计图可知，辐照室均为地上一层混凝土结构，加速器主体、冷却水循环系统、气体系统等辅助设备均位于辐照室楼顶的设备平台，辐照室入口处均设有迷道，工业电子加速器工作时，设备操作人员位于一层的控制室内设置机器参数并监控加速器运行情况，电线电缆收放人员位于辐照室电缆进出口外的电线电缆收放区。加速器出束时，辐照室内无人员停留，本项目加速器机房布局合理可行。

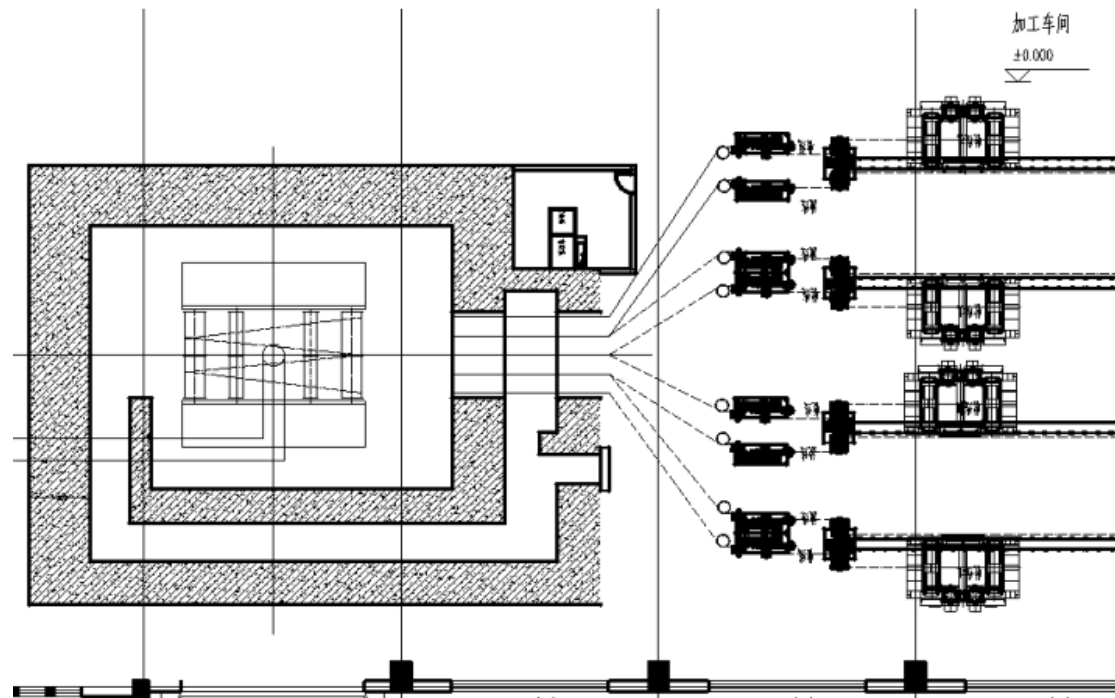


图 2-3 加速器机房平面布置图及分区图

续表 2 工程建设内容及主要工艺流程

本项目将辐照室边界及二层设备平台划作辐射防护控制区边界，在迷道门外及二层设备平台设置电离辐射警告标志及中文警示说明等；将控制室及电线电缆收放区作为辐射防护监督区，任何无关人员不得进入。本项目加速器机房布局分区图见上图 2-3，本项目分区符合《电离辐射防护与辐射源安全基本标准》（GB18871-2002）中关于辐射工作场所的分区规定。加速器辐照机房的屏蔽情况分别见表 2.2。

表 2.2 辐照加速器机房屏蔽情况一览表

屏蔽体		7#加速器机房 (1.5Mev 半自屏蔽)
辐照室 屏蔽	东	迷道内墙：1400mm 砼 迷道外墙：1000mm 砼
	南	迷道内墙：800mm 砼 迷道外墙：1000mm 砼
	西	1400mm 砼
	北	1400mm 砼
	顶部	1400mm 砼
	防护门	40mm 钢板+14cm 砼
主机室 屏蔽	/	主钢桶采用 14mm 钢板； 侧钢桶（束流加速系统）桶身采用 30mm 铅板+12mm 钢板+3mm 钢板， 85mm 钢板； 桶盖采用 60mm 铅板+15mm 钢板 +90mm 钢板； 桶底采用 90mmFe； 主钢桶与侧钢桶连接段采用 30mm 铅板+10mm 钢板+3mm 钢板。
验收屏蔽实际情况与环评一致		

续表 2 工程建设内容及主要工艺流程

## 2.2 工艺流程

### (1) 工作原理

工业电子加速器是使电子在高真空场中受磁场力控制，电场力加速而获得高能量的特种电磁、高真空装置，是人工产生各种高能电子束或 X 射线的设备。

DD 型(Dynamitron 型)电子辐照加速器是一种高频高压电子辐照加速器，用来加速电子，作为工农业生产用的辐照源。它的主要组成部分包括高压系统、高频振荡器、加速管、电子枪、引出扫描系统、真空系统、水冷系统、辐射防护监测系统和控制系统等。

其工作原理为：首先，将工频低压电能，用高频振荡器变成高频电能。然后通过高频耦合方式给由二极管和空间电容组成的倍压整流电路并联供电，串联后得到极高的直流高压，用它加速电子，获得所需要的高能强流电子射线。DD 型高频高压电子加速器主体装置示意图 2-4。

本项目加速器为卧式自屏蔽型加速器，即加速器主体采用卧式结构放置于辐照室屋顶的设备平台，主体采用铅+铁+不锈钢进行自屏蔽。本项目卧式加速器的整体结构图见图 2-5。

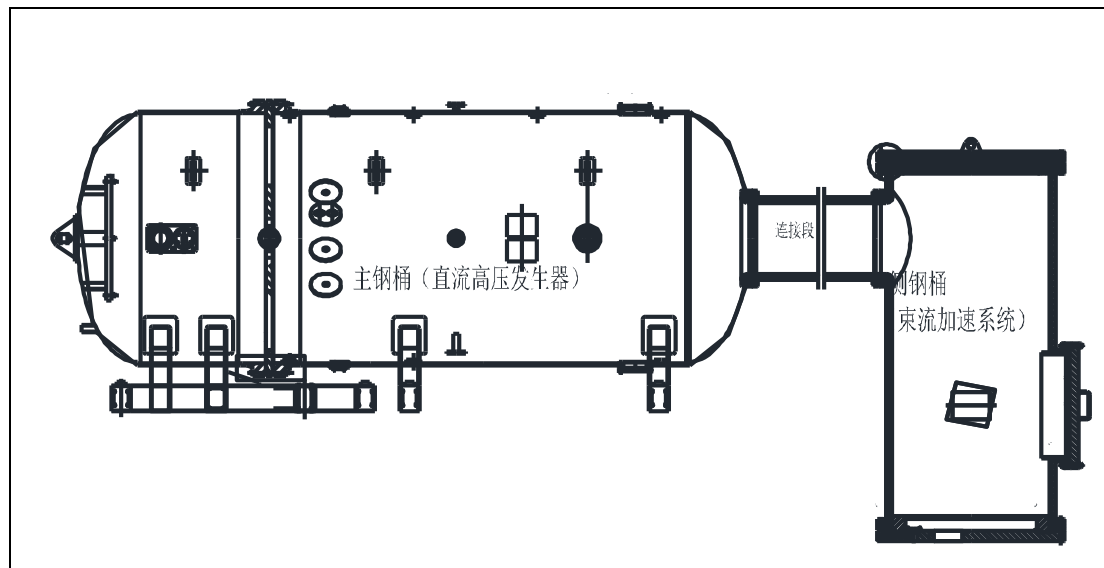


图 2-4 本项目 DD 型工业电子加速器主体装置示意图

续表 2 工程建设内容及主要工艺流程

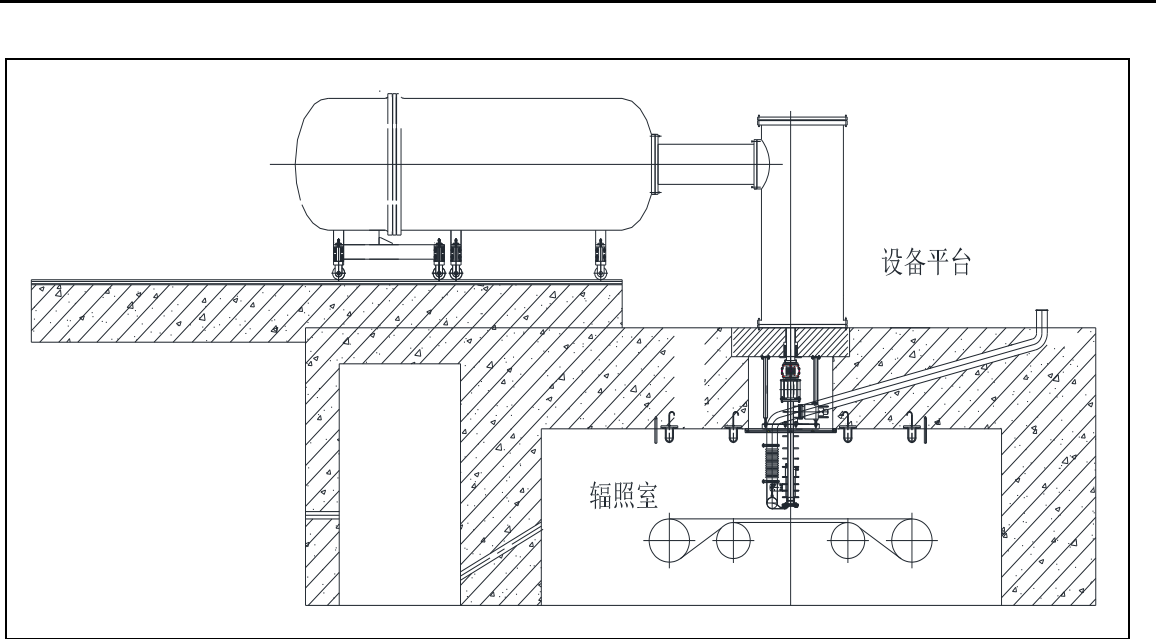


图 2-5 本项目卧式加速器整体结构图

(2) 工艺流程

本项目加速器辐照的产品为电线电缆类产品，需要辐照的电线电缆由放卷系统通过滚轴自动送入加速器辐照室，在扫描系统下接受电子束辐照，辐照完成后通过收卷系统自动连续地输出辐照室，达到产品辐照要求，工艺流程见图 2-6。

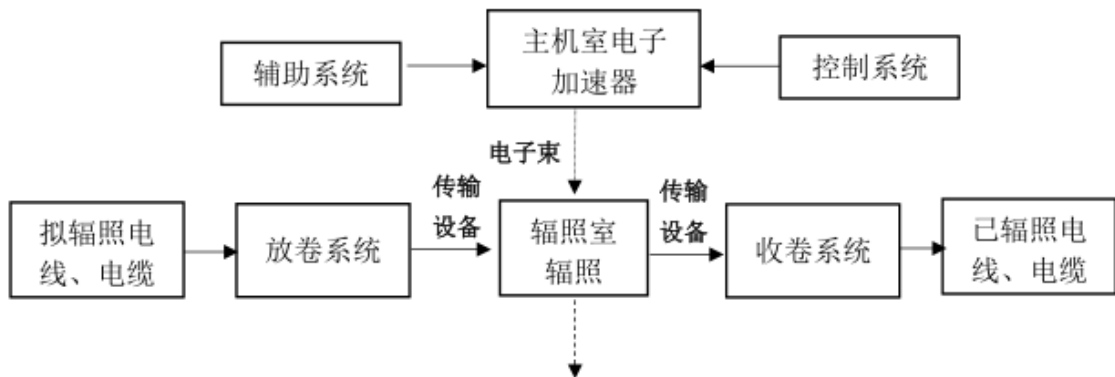


图 2-6 项目辐照工艺流程图

表 3 主要污染源、污染物处理及排放

### 3.1 主要污染源

#### 1、放射性污染

电子加速器在进行辐照时电子枪发射电子,电子经加速管加速并经扫描扩展成为均匀的有一定宽度的电子束。电子在加速过程中,部分电子会丢失,它们打在加速管壁上,产生 X 射线,对机房周围环境产生一定的辐射影响。此外,电子束打到机头及其他高 Z 物质时也会产生高能 X 射线,X 射线的贯穿能力极强,会对加速器机房周围环境造成辐射污染。电子加速器在运行时产生的高能电子束,其贯穿能力远弱于 X 射线,在 X 射线得到充分屏蔽的条件下,电子束亦能得到足够的屏蔽。因此,在电子加速器开机辐照期间,X 射线辐射为项目主要的污染因素。

#### 2、非放射性污染

本项目配备的电子加速工作时能产生的 X 射线的最大能量为 1.5MeV,可以使空气中的氧发生电离作用产生臭氧和二氧化氮,可通过机械排风装置进行通风换气,但运行时无其它固体废弃物产生。

### 3.2 污染物处理及排放

本项目电子加速器工作时主要是产生 X 射线,对周围环境、工作人员和公众可造成放射性外照射危害,根据射线的来源、作用机理及防护方法,已采取屏蔽防护措施,降低对周围环境及工作人员与公众的外照射影响。但在工作过程中也会产生少量的臭氧和氮氧化物,可通过机械排风装置对机房内空气进行更新。

## 表 4 环境影响报告表主要结论及审批部门审批决定

本次验收项目环评文件《年产 3600 万光伏线束生产线技改项目环境影响报告表》由杭州环科环保咨询有限公司编制。2022 年 06 月 27 日，宁波市生态环境局对该项目进行批复，审批文号为：甬环建表〔2022〕15 号。

### (1) 环境影响报告表的主要结论

本项目环境影响评价文件《杭州环科环保咨询有限公司环境影响报告表》由杭州环科环保咨询有限公司编制于 2022 年 06 月完成编制。该项目环评结论：

宁波昊森线缆科技有限公司年产 3600 万光伏线束生产线技改项目在落实本报告提出的各项污染防治措施和管理措施后，将具备其所从事的辐射活动的技术能力和辐射安全防护措施，其运行对周围环境产生的影响较小，故从辐射环境保护角度论证，该项目的建设运行是可行的。

### (2) “甬环建表〔2022〕15 号”批文审批决定

项目环评批复决定和环评相关要求落实情况见表 4-1~4-2。由表 4-1~4-2 可见，项目落实了环评及其批复提出的要求。

表 4.1 环评文件要求及其落实情况

项目	环评内容	验收情况
规模	辐照加速器机房：1 台 DD1.5 型工业电子加速器（1.5MeV，60mA）。	辐照加速器机房：1 台 DDLH1.5/60 型工业电子加速器（1.5MeV，60mA），与环评一致。
污染防治措施	1、钥匙控制：控制室主控台上配备钥匙开关，钥匙开关控制加速器系统的运行，钥匙开关为未闭合状态时加速器无法开机；加速器的主控钥匙开关和辐照室门、主机室门连锁。如从控制台上取出该钥匙，加速器自动停机；钥匙与一台有效的便携式辐射监测报警仪相连。	符合环评要求。本项目辐照加速器机房控制室主控台上配备有钥匙开关，钥匙开关控制加速器系统的运行，钥匙开关未闭合时加速器无法开机；加速器的主控钥匙开关和辐照室门、主机室门连锁。如从控制台上取出该钥匙，加速器自动停机，钥匙有专人保管。

续表 4 环境影响报告表主要结论及审批部门审批决定

续表 4.1 环评文件要求及其落实情况		
污染 防治 措施	2、门机联锁：辐照室门、主机室门与束流控制和加速器高压联锁。	符合环评要求。辐照室和主机室的门与束流控制和加速器高压进行联锁，在其未关闭或者出现故障时，加速器不能启动工作。
	3、束下装置联锁：电子加速器辐照装置的控制与束下装置的控制进行联锁，用于将辐照货物送至辐射束下的传输系统若发生故障，将通过 PLC 反馈至主机，主机束流将自动停止、加速器自动停机。	符合环评要求。该电子加速器辐照装置的控制系统与束下装置的控制进行了联锁。
	4、信号警示装置：辐照室的出入口和室内、主机室的出入口和室内安装红绿信号警灯和警铃，并与电子加速器辐照装置联锁，加速器开机升高压前警铃响、红灯亮，同时提示“开机禁止入内”，提醒滞留控制区的工作人员迅速撤离现场，关机后绿灯亮并提示“关机允许进入”。	符合环评要求。本项目辐照室的出入口和室内、主机室的出入口和室内均安装了红绿信号警灯和警铃，并与电子加速器辐照装置联锁。
	5、巡检按钮：在辐照室、主机室的四周墙壁和迷道墙上均设置一个“巡检按钮”，并与控制台联锁。	符合环评要求。在辐照室、主机室的四周墙壁和迷道墙上均设置一个“巡检按钮”，并与控制台联锁。
	6、防人误入装置：在辐照室、主机室的迷道外口和迷道内口处分别设置一套防人误入装置，并与加速器的开、停机联锁。	符合环评要求。公司已在辐照室、主机室的迷道口设置了红外线感应防人误入装置，并与加速器的开、停机联锁。

续表 4 环境影响报告表主要结论及审批部门审批决定

续表 4.1 环评文件要求及其落实情况		
污染 防治 措施	7、急停装置：在控制台上及辐照室、主机室的四周墙壁和迷道墙上均设置一个急停按钮，并在辐照室、主机室内设置急停拉线开关并覆盖室内全部区域。	符合环评要求。公司已在控制台上及辐照室、主机室的四周墙壁和迷道墙上均设置一个急停按钮，并在辐照室、主机室内设置急停拉线开关并覆盖室内全部区域。
	8、剂量连锁：在控制室内以及辐照室、主机室的迷道外口处安装固定式辐射监测探头，系统数字显示装置安装在控制室内，以监测电子加速器运行时周围环境辐射剂量；固定式辐射剂量监测系统与辐照室门、主机室门连锁，当任一监测点处的辐射剂量率超过设定的阈值时，固定式辐射剂量监测系统会报警，并将信号传送到控制系统，辐照室门、主机室门无法从外部打开。	符合环评要求。公司已在控制室内以及辐照室、主机室的迷道外口处安装固定式辐射监测探头，以监测电子加速器运行时周围环境辐射剂量；固定式辐射剂量监测系统与辐照室门、主机室门连锁。
	9、通风连锁：在辐照室设置排风机与控制系统连锁，辐照室排风机正常工作后，电子加速器才能出束；在排风机未正常工作时，电子加速器将无法进行出束作业。在电子加速器正常运行过程中，当排风机发生故障时，电子加速器将立即停止出束作业。	符合环评要求。公司电子加速器机房已设置了机械排风装置，排风系统与控制系统连锁。加速器辐照室现有排风机械排风系统通风量为 14974m <sup>3</sup> /h。
	10、烟雾报警：辐照室设置烟雾报警装置，遇有火险时，烟雾报警装置自动发出报警，加速器能立即停机并停止通风。	符合环评要求。辐照室设置烟雾报警装置，遇有火险时，烟雾报警装置自动发出报警，加速器能立即停机并停止通风。

续表 4 环境影响报告表主要结论及审批部门审批决定

续表 4.1 环评文件要求及其落实情况		
项目	环评内容	验收情况
辐射环境管理要求	<p>1、公司应成立辐射安全防护管理机构，明确机构及人员管理职责。</p> <p>2、需制订辐射环境管理制度操作规程。</p> <p>3、需制订事故应急预案。</p> <p>4、辐射工作人员应开展培训、个人剂量监测及健康管理。</p> <p>5、制定辐射防护安全监测计划。</p>	<p>符合环评要求。</p> <p>(1)该公司成立了辐射安全管理机构，明确了管理机构和管理人员职责。</p> <p>(2) 该公司制订了《加速器操作规程》、《辐射工作人员安全培训制度》、《辐射防护和安全保卫制度》、《辐射安全防护管理工作制度》、《射线装置使用登记制度》、《监测方案制度》、《设备检修维护制度》、《辐射工作人员职业健康体检计划》等。</p> <p>(3)该公司制订了《辐射事故应急预案》，明确了辐射应急工作的责任部门和应急联络方式，预防事故的措施，发生事故的处理和报告程序。</p> <p>(4)该项目 4 名辐射工作人员已先后于 2021 年 09 月和 2022 年 08 月参加了辐射安全与防护培训学习，经考试合格取得培训合格证书，并建立了定期安全培训制度。该公司开展了辐射工作人员个人剂量监测，4 名辐射工作人员个人剂量已委托浙江多谱检测科技有限公司检测，每季度一次。4 名辐射工作人员已于 2021 年 09 月在宁波市第一医院进行职业健康检查，检查结果合格。同时建立了个人剂量档案和职业健康监护档案。</p> <p>(5)该公司制订了监测计划。每年定期委托有资质的单位进行监测，每年年底编制辐射安全和防护年度评估报告并上传国家监管系统。</p>

续表 4 环境影响报告表主要结论及审批部门审批决定

表 4.2 环评批复要求及其落实情况	
环评批复要求	环评批复要求落实情况
<p>一、原则同意《报告表》结论及其提出的环境保护措施。同意你单位于宁波杭州湾新区滨海四路 221 号厂区扩建 1 台 DD1.5 型（本次验收）和 1 台 DD2.0 型电子加速器（暂未配备）用于电线、电缆辐照。</p> <p>二、你单位必须全面落实《报告表》所提出的各项污染防治措施和辐射安全管理要求，并着重做好以下工作：</p> <p>（一）认真落实《报告表》提出的各项污染防治措施、辐射环境管理和监测计划的有关要求，确保项目运行对周围环境造成的影响能符合辐射环境保护的要求。</p> <p>（二）加强射线装置的安全和防护管理。按规定制定和实施各项辐射管理规章制度，落实各项污染防治措施，防止辐射事故的发生。</p> <p>（三）项目投入试运行前，必须申领《辐射安全许可证》。</p> <p>（四）严格执行环保“三同时”制度。项目竣工后，须按照原环保部《建设项目竣工环境保护验收暂行办法》（国环规环评〔2017〕4号）要求做好竣工环境保护验收工作。经验收合格后，建设项目方可投入正式运行。</p>	<p>已落实。</p> <p>一、公司于宁波杭州湾新区滨海四路 221 号厂区扩建 1 台 DD1.5 型电子加速器，从事电线、电缆辐照业务。建设位置及规模均符合环评批复要求。</p> <p>二、公司已全面落实了《报告表》所提出的各项污染防治措施和辐射安全管理要求，并着重做好以下工作：</p> <p>（一）认真落实了《报告表》提出的各项污染防治措施、辐射环境管理和监测计划的有关要求，确保项目运行对周围环境造成的影响能符合辐射环境保护的要求。</p> <p>（二）加强了射线装置的安全和防护管理。按规定制定和实施了各项辐射管理规章制度，落实了各项污染防治措施，防止辐射事故的发生。</p> <p>（三）2022 年 11 月 11 日，公司重新申领了浙江省生态环境厅颁发的《辐射安全许可证》（浙环辐证[B0077]）。</p> <p>（四）该项目目前正按照规定对配套建设的辐射环境保护设施进行验收。经验收合格后，正式投入运行，并依法向社会公开验收报告。</p>

### 续表 4 环境影响报告表主要结论及审批部门审批决定

部分环保和环保措施落实情况图



表 5 验收监测质量保证和质量控制

### 5.1 监测分析方法

监测布点和测量方法选用目前国家和行业有关规范和标准。本次验收监测方法依据的规范、标准：

《粒子加速器辐射防护规定》，GB 5172-1985

《 $\gamma$ 射线和电子束辐照装置防护检测规范》，GBZ 141-2002

### 5.2 监测仪器

监测仪器参数及检定情况见表 5-1。

表 5.1 辐射监测仪器参数与检定情况

检测仪器	X、 $\gamma$ 辐射剂量率仪
型号编号	AT1121/2018003
检定证书编号	2022H21-10-4252346001
检定机构	上海市计量测试技术研究院华东国家计量测试中心
检定证书有效期	2022.11.15 ~2023.11.14

### 5.3 监测人员能力

参加本次现场监测的人员，均经过培训机构的监测技术培训，并经考核合格，持证上岗。监测报告审核人员均经授权。

### 5.4 实验室认可认证

验收监测单位浙江环安检测有限公司建立了质量管理体系，通过了浙江省计量认证。验收监测工作遵循本单位质量手册、程序文件、实施细则、操作规程。制定并组织实施年度监测质量保证和质量控制计划。监测报告实行审查制度。

表 6 验收监测内容

### 6.1 监测因子及频次

为掌握本项目电子加速器使用场所周围辐射环境水平，浙江环安检测有限公司于 2022 年 12 月 01 日对本项目 7 号机房周围辐射环境进行了监测。

监测因子：X 射线剂量率。

监测频次：在正常工况下测量一次，每次读 10 个数，取其平均值作为测量结果。

### 6.2 监测布点

根据现场条件，进行全面、合理布点；重点考虑工作人员长时间工作的场所和其他公众可能到达的场所。监测点位图见图6-1。

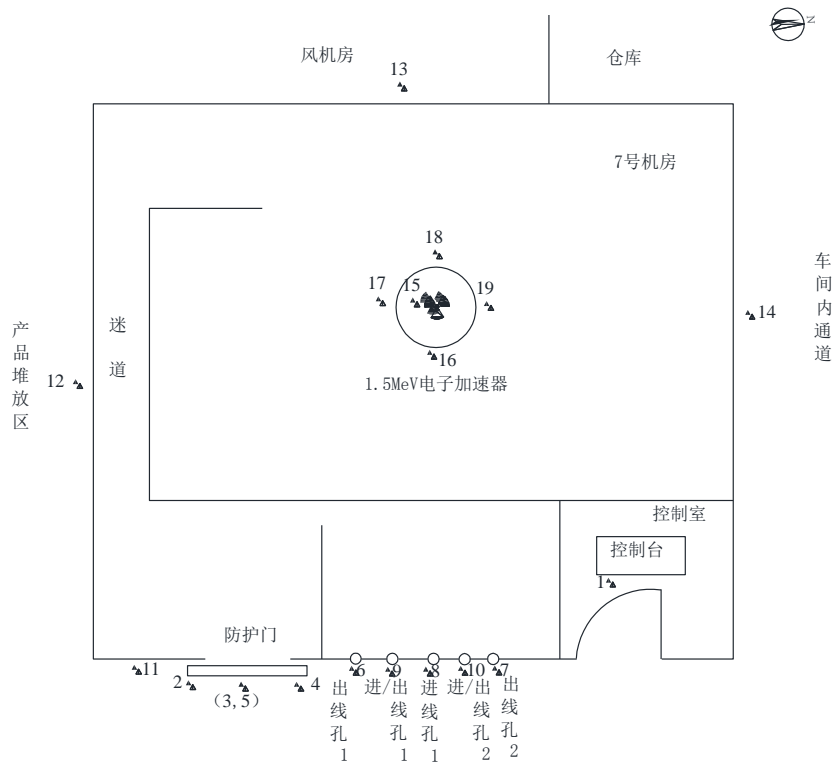


图 6-1 7 号机房辐射环境监测点布置平面图

## 表 7 验收监测结果

## 7.1 验收监测期间生产工况记录

浙江环安检测有限公司于 2022 年 12 月 01 日对宁波昊森线缆科技有限公司 7 号机房的周围辐射水平进行监测。

本项目 1 台工业电子加速器的核定容量：1.5MeV，60mA

验收监测条件：1.5MeV、59mA。

## 7.2 验收监测结果

本项目验收监测结果见表 7.1，该结果表明：该公司 1 台 DDLH1.5/60 型工业电子加速器辐照装置在相应的曝光条件下，工作人员操作位、加速器机房外表面的 X 射线剂量率在 156nSv/h~181nSv/h 范围，其辐射水平符合《粒子加速器辐射防护规定》（GB 5172-1985）、《γ射线和电子束辐照装置防护检测规范》（GBZ 141-2002）以及《电离辐射防护与辐射源安全基本标准》（GB 18871-2002）的相关要求。

表 7.1 7 号机房监测结果

点号	监测点位置	监测结果（nSv/h）			
		射线装置未运行时		射线装置运行时	
		校正值	标准差	校正值	标准差
1	工作人员操作位	157	7	164	6
2	防护门（左侧）外表面 30cm	160	7	172	5
3	防护门（中部）外表面 30cm	159	7	176	9
4	防护门（右侧）外表面 30cm	159	7	165	5
5	防护门（下侧）外表面 30cm	158	7	174	5
6	出线孔 1	155	7	156	4

续表 7 验收监测结果

点号	监测点位置	监测结果 (nSv/h)			
		射线装置未运行时		射线装置运行时	
		校正值	标准差	校正值	标准差
7	出线孔 2	160	7	160	7
8	进线孔 1	158	8	172	8
9	进/出线孔 1	158	8	174	8
10	进/出线孔 2	160	7	161	2
11	机房 (东侧) 外表面 30cm	160	7	169	6
12	机房 (南侧) 外表面 30cm	156	9	181	5
13	机房 (西侧) 外表面 30cm	157	7	158	6
14	机房 (北侧) 外表面 30cm	158	6	167	5
15	机房 (上层) 外表面 30cm	160	9	161	2
16	主机自屏蔽体 (东侧) 外表面 30cm	158	8	162	3
17	主机自屏蔽体 (南侧) 外表面 30cm	159	6	168	6
18	主机自屏蔽体 (西侧) 外表面 30cm	160	8	176	4
19	主机自屏蔽体 (北侧) 外表面 30cm	158	9	159	7

### 7.3 剂量监测和估算结果

按照环评报告中的计算公式 (UNSCEAR--2000 年报告附录 A), 计算 X- $\gamma$  射线产生的外照射人均年有效剂量:

## 续表 7 验收监测结果

$$H_{E_r} = D_r \times t \times 0.7 \times 10^{-6} \text{ (mSv)} \quad (1)$$

其中：

$H_{E_r}$ ：X- $\gamma$  射线外照射人均年有效剂量，mSv；

$D_r$ ：X- $\gamma$  射线空气吸收剂量当量率，nGy/h；

$T$ ：X- $\gamma$  照射时间，小时；

0.7：剂量换算系数，Sv/Gy。

### 7.3.1 由监测数据估算

根据现场监测结果，结合公司现场实际情况，开机后辐照室和主机室边警戒线内严禁人员靠近，操作人员在操作位操作，保守估计公司辐照加速器年运行时间约 2000 小时，每班工作人员实行每周 40 小时工作制，年工作时间约 50 周；工作人员操作位测得 X 射线剂量率开机状态时为 164nSv/h，关机状态时为 157nSv/h。

根据监测结果和公式：保守计算出这位工作人员接受的附加年有效剂量约为： $(164-157) \times 10^{-6} \times 2000 = 0.014\text{mSv}$ 。远低于辐射工作人员职业照射的年剂量管理限值(5mSv)，符合《电离辐射防护与辐射源安全基本标准》(GB18871-2002)中关于“剂量限值”的要求。

公众附加剂量：加速器机房位于公司厂房内，因公司有严格的辐射管理制度，并在防护门外和工作位外设置了警示牌，非辐射工作人员一般不进入该区域内。另管理人员到工作场所检查指导工作的时间较短，因此公众成员所接受的附加年有效剂量可忽略不计。

### 7.3.2 由辐射工作人员个人剂量监测结果估算

公司辐射工作人员个人剂量监测委托有资质的浙江多谱检测科技有限公司承担，每 3 个月为一个测量周期。根据单位提供的 2021 年 08 月-2022 年 08 月的个人剂量监测报告，年有效剂量最高为 0.270mSv，远低于辐射工作人员职业照射的剂量管理限值(5mSv)，符合《电离辐射防护与辐射源安全基本标准》(GB18871-2002)中关于“剂量限值”的要求。

表 8 验收监测结论

### 8.1 安全防护、环境保护“三同时”制度执行情况

项目建设落实了安全防护、环境保护“三同时”制度。有关工作场所安全防护设计、监测仪器配置、监控系统配置等按相关标准规范要求进行设计、建设，并与主体工程同时投入使用；环境影响评价文件及其审批文件中要求的防护安全和环境保护措施已落实。

### 8.2 污染物排放监测结果

(1) 据现场监测和检查结果，该项目在正常运行工况下，辐射工作人员接受的附加年有效剂量远低于辐射工作人员职业照射的剂量管理限值（5mSv），公众所受辐射照射远低于公众的剂量管理限值（0.25mSv），均符合《电离辐射防护与辐射源安全基本标准》（GB18871-2002）的相关要求。

(2) 本项目利用机械排风将辐照室内臭氧和氮氧化物引至排气管内，风机最大排风速率为 14974m<sup>3</sup>/h，能满足相关要求。

### 8.3 工程建设对环境的影响

个人剂量监测结果表明，辐射工作人员年有效剂量最高为 0.270mSv，小于职业辐射工作人员 5mSv 的个人剂量管理限值；公众所受辐射照射远低于公众的剂量管理限值（0.25mSv）。因此该项目所致的工作人员职业照射和公众照射个人年有效剂量符合《电离辐射防护与辐射源安全基本标准》（GB 18871-2002）规定的职业照射和公众照射年有效剂量限值要求。

### 8.4 辐射安全防护、环境保护管理

1、宁波昊森线缆科技有限公司年产 3600 万光伏线束生产线技改项目落实了环境影响评价制度，该项目环评报告及其批复中的要求已基本落实。

## 续表 8 验收监测结论

2、现场监测结果表明，项目在正常运行工况下，加速器机房周围各监测点位 X 射线剂量当量率均符合《粒子加速器辐射防护规定》（GB 5172-1985）、《γ射线和电子束辐照装置防护检测规范》（GBZ 141-2002）以及《电离辐射防护与辐射源安全基本标准》（GB 18871-2002）的相关要求的相关要求。

3、公司成立了辐射安全防护管理机构，制定了各项辐射防护管理制度，制度内容较全面，管理措施有效。

4、公司已为辐射工作人员进行了职业健康体检、个人剂量监测和辐射安全培训，制定了年度评估报告制度。

综上所述，宁波昊森线缆科技有限公司年产 3600 万光伏线束生产线技改项目基本符合相关规定，具备竣工验收条件。